

AL Réchauffeur ACFI



Ref : 31006

1 Fonderie 1526

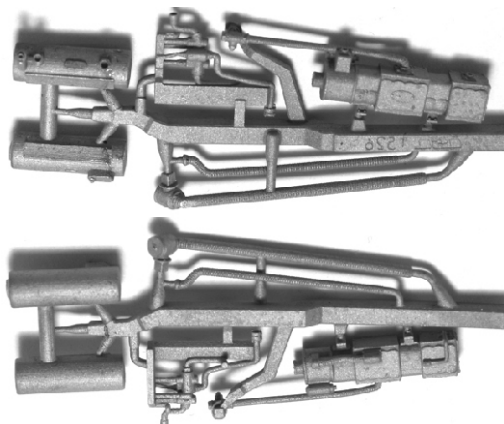
= Ballonnets

+ Injecteur

+ Pompe

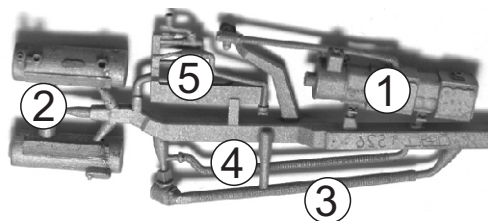
+ Tuyau arrivée

+ Tuyau sortie



Dessus

Dessous

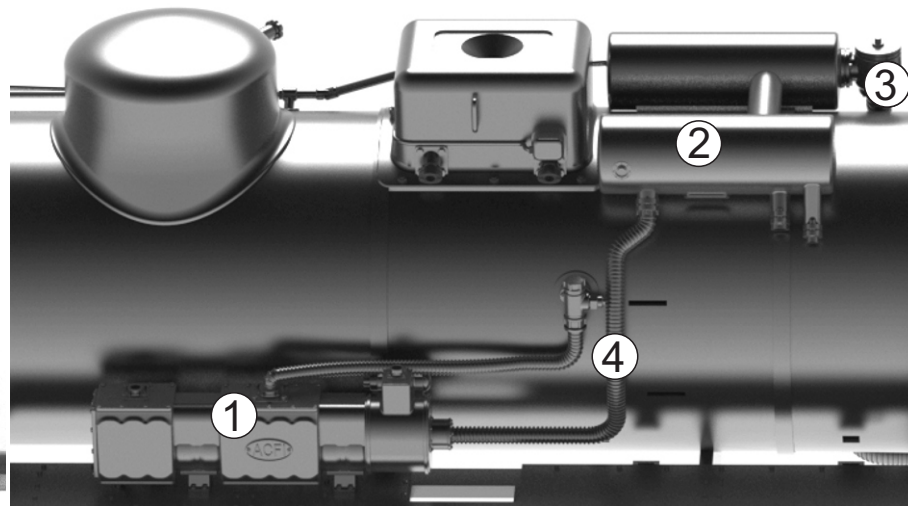


Montage ACFI principe

Prelevez les pièces sur la grappe. Une base plate est suffisante à la tenue de la soudure sur le laiton. Utiliser un disque à tronçonner de préférence à une pince qui déformerait les pièces.

1 : Pompe et chapelle. 2 : Ballonnets . 3 : Prise vapeur. 4 : Alimentation Pompe.

Les dispositions de tuyaux diffèrent selon les machines. Référez-vous à votre documentation.



L 'injecteur 5 se pose sous la cabine et est relié par un tuyau derrière la pompe.
Image du montage sur une 231 D ALCO

ARTMETAL-LOCO SET LOISIR . 10 Route de la Besse 19140 UZERCHE Tél : 05 55 73 53 40 . www.locoset.com . Siret No 381 310 226 00042